

VÍKO ŠACHTY

Technické charakteristiky:

Jsou vyrobeny ze stabilizovaného kopolymeru. Žebrování, které tvoří konstrukci těchto poklopů bylo navrženo takovým způsobem, aby byla zajištěna odolnost proti zatížením (třída A15).

Tento poklop je realizován jako konstrukce s příhradovou kostrou a to takovým způsobem, aby bylo zajištěno rozdělení zatížení na šachtu, na kterou je tento poklop nainstalován.



Sortiment výrobků

Kód	Popis	Rozměr
POZ02-1348	víko	200 x 200
POZ04-1395	rám	200 x 200
POZ02-1328	víko	250 x 250
POZ04-1393	rám	250 x 250
POZ02-1358	víko	300 x 300
POZ04-1396	rám	300 x 300
POZ02-1338	víko	350 x 350
POZ04-1394	rám	350 x 350
POZ02-1368	víko	400 x 400
POZ04-1397	rám	400 x 400
POZ02-1388	víko	450 x 450
POZ04-1399	rám	450 x 450
POZ02-1378A	víko	550 x 550
POZ04-1398	rám	550 x 550

Materiál:

Víka i rámy jsou vyrobeny ze stabilizovaného propylénu šedé barvy.

Certifikáty, normy, schválení :

Použití:

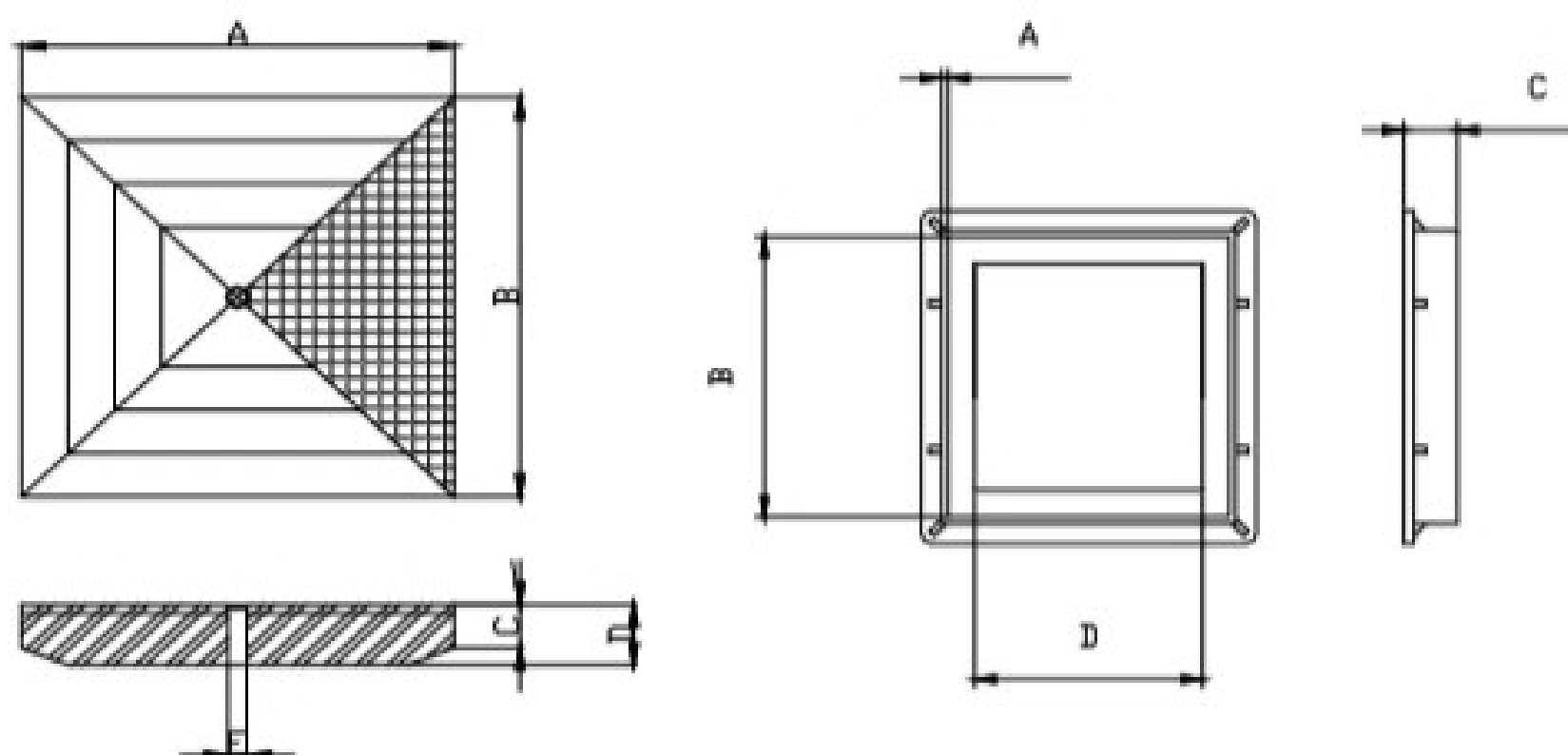
Tyto poklopy se používají na monolitických šachtách, aby se tak zajistilo jejich uzavření. Možnost mít v tomto případě oddělené rámy umožňuje jejich instalaci také na šachtách v betonovém provedení.

Příslušenství:

Šachty, rámy, rošty

TECHNICKÉ UDAJE

Technický náčrt:



Rozměr Víko (in mm):

TYP	A	B	C	D	E
Víko 20x20	185	185	20	29	9
Víko 25x25	235	235	20	33	10
Víko 30x30	282	282	21	37	10
Víko 35x35	331	331	22	41	9
Víko 40x40	378	378	25	48	10
Víko 45x45	427	427	25	49	9
Víko 55x55	530	530	34	63	10

Rozměr Rám (in mm):

TYP	A	B	C	D
Rám 20x20	4	187	39	162
Rám 25x25	4	236	39	209
Rám 30x30	5	283	41	251
Rám 35x35	5	333	42	301
Rám 40x40	4	381	44	354
Rám 45x45	4	430	49	396
Rám 55x55	4	533	53	501